



МОДЕЛЬНЫЙ РЯД **VECTOR**

Малозвучная
версия для
Города



*Ваша прибыль может расти
с расширением модельного ряда Vector.*



Vector 1550 Vector 1850

Ваша прибыль может расти с расширением модельного ряда **VECTOR**.

Ваши потребности разнообразны,
ваши стандарты беспрекословны



Сохранить продукты охлажденными при транспортировке - непростая задача. Вы можете осуществлять перевозку в разных странах, в любое время дня или при экстремальных температурах. Однако вне зависимости от вида транспортируемых товаров, вы должны быть уверены в максимальной эффективности системы поставок и соответствии потребностям своих клиентов.

Безоговорочные стандарты

Чтобы доставлять клиентам товары в превосходном состоянии, при выборе холодильного агрегата необходимо удостовериться, что он отвечает стандартам холодильной цепи, обеспечивает экономическую эффективность и оказывает минимальное воздействие на окружающую среду.

Особые потребности

Не надо забывать об универсальности. Ваши рефрижераторы должны удовлетворять потребностям различных моделей дистрибуции, внутренних и дальних международных перевозок, а также требованиям перевозки широкого разнообразия продуктов, включая свежие, замороженные и скоропортящиеся товары.

Непревзойденная технология: полностью электрический привод



Наш ответ – это передовая полностью электрическая технология, упраздняющая механические передачи, присутствующие в системах с ременным приводом и преобразующая мощность двигателя в электричество. Данное уникальное и запатентованное решение обеспечивает беспрецедентную скорость снижения и поддержание температуры, уменьшение общей стоимости владения и воздействия на окружающую среду.

► **Максимизация времени безотказной работы**

надежность составляет 99,4%*

Полностью электрическая технология позволила упразднить 17 узлов, подлежащих обслуживанию, что увеличило надежность и время безотказной работы.

* Измерения проводились в течение 12 месяцев на парке из 700 полуприцепов крупной сети супермаркетов в Великобритании

► **Защита груза**

Точность поддержания температуры составляет +/- 0,3°C от заданного значения

Силовое электропитание обеспечивает исключительно точное управление температурой, более быстрое ее снижение, постоянную высокую мощность обогрева и усиленный воздушный поток.

► **Обеспечение стабильности**

объем утечки < 3% в год

Снижая количество деталей и соединений, полностью электрическая технология существенно уменьшает риск утечки хладагента в сравнении с технологией ременного привода. Тщательно отбирая компоненты, такие как, например, герметичный компрессор на новом Vector 1550, мы еще больше заботимся об окружающей среде.

► **Большой комфорт для водителя**

58 дБ(А) на Vector City

Обладая рекордно низким уровнем шума, Vector City соответствует стандартам RieK для осуществления городских перевозок в ночное время. Vector 1550 также отличается сниженным уровнем шума за счет своего компактного дизайна. Агрегат обладает удобным и простым в эксплуатации интерфейсом управления.

Ваша прибыль может расти с расширением модельного ряда **VECTOR**.

Новый VECTOR 1550, ЭКОНОМИЧНЫЙ РАСХОД ТОПЛИВА

Лучший выбор для эффективного расхода топлива, сочетающий надежность полностью электрической технологии с экономичным двигателем. Значительно снижает стоимость владения.

Запатентованный дизайн для экономии топлива

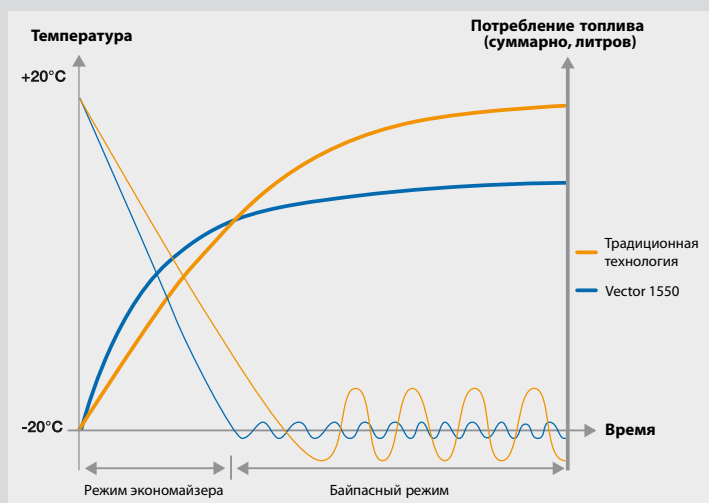
В агрегате Vector 1550 используется запатентованный экономичный герметичный компрессор. Выигрыш в мощности при использовании экономайзера позволил применить уменьшенный компрессор, что в свою очередь, допустило использование меньшего двигателя. Двухступенчатая система обеспечивает именно ту холодопроизводительность, которая необходима на каждом конкретном этапе перевозки.

Усиленный режим:

Там, где необходима большая холодопроизводительность (например, при снижении температуры или при низких температурах в кузове)

Байпасный режим:

Там, где требуется сниженная холодопроизводительность (например, при поддержании температуры)



При мощности в 14 800 Ватт потребление топлива существенно снижено.



► Универсальность

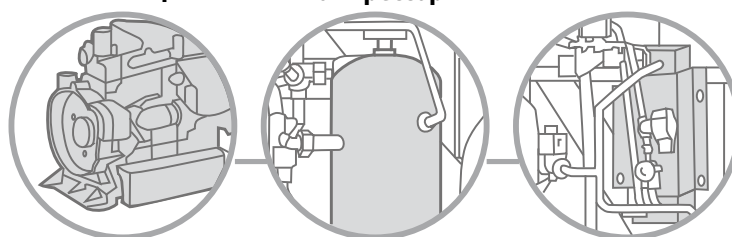
Главное достоинство нового Vector 1550 – это его универсальность. Транспортировка любых видов товаров на любые расстояния и при любой температуре – он полностью адаптируется к вашим потребностям. Низкая стоимость владения делает агрегат отличным решением для вашей повседневной работы.

Оптимизация энергопитания

двигатель
на 1,5 литра

► Герметичный
компрессор

► Экономайзер



VECTOR 1850, ИСКЛЮЧИТЕЛЬНО МОЩНЫЙ

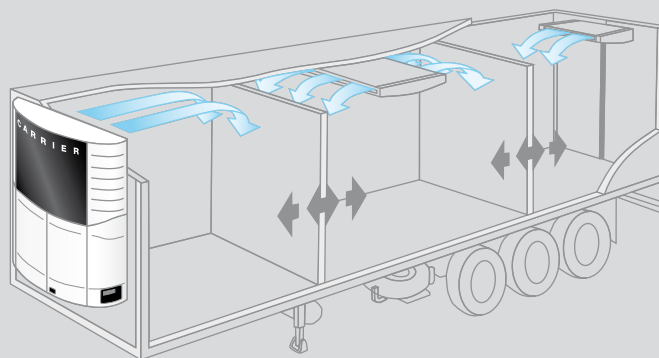
Лучший выбор для мощного охлаждения, сочетающий в себе высочайшую производительность с широким спектром испарителей. Все, что вам необходимо для контроля холодильной цепи.

Мощность 18 000 Ватт

В условиях все возрастающей на сегодняшний день заинтересованности в здоровье и безопасности очень важно поддерживать необходимую температуру товаров при транспортировке и соблюдать требования европейских стандартов. Мощный Vector 1850 защитит ваш груз с помощью исключительной скорости понижения температуры, точности контроля температуры, а также равномерного распределения воздуха.

Мультитемпературные возможности

Полностью электрическая технология позволяет Vector 1850 предложить максимальную мощность охлаждения в нескольких отсеках кузова. Широкий выбор испарителей предоставляет вам свободу настройки конфигурации полуприцепа под ваши конкретные нужды. Vector 1850 также дает постоянную мощность нагрева при любых погодных условиях благодаря используемой уникальной концепции одновременного охлаждения и нагрева.



Экологичные решения

Модельный ряд Vector имеет маркировку «Экологичные решения», используемую Carrier по всему миру. Данная маркировка присваивается изделиям, которые существенно снижают воздействие на окружающую среду.



▶ Интенсивная эксплуатация

Благодаря своей высокой холодопроизводительности и гибкой конфигурации Vector 1850 превосходно подходит для транспортировки скоропортящихся товаров, интенсивной эксплуатации в городской среде при многократном открывании дверей и разнообразии температур.

Ваша прибыль может расти с расширением модельного ряда **VECTOR**.

Технология у вас в руках

Откройте для себя стандартные характеристики, принадлежности и опции модельного ряда Vector, чтобы получить максимум от вашего рефрижератора.

Оптимизация управления транспортным парком

Продвинутая система управления «LogiCOLD»

- Opticold, для наилучшей регулировки заданной температуры
- Ecofuel, лучший компромисс между расходом топлива и защитой груза
- Intellisat, 14 стандартных настроек под конкретные продукты / 40 клиентских
- ProductShield, регулировка алгоритма управления в зависимости от температуры окружающей среды
- Блокировка клавиатуры
- Pretrip, проверяет все функции рефрижератора перед рейсом

Серия DataCOLD*

- Совместим с EN12830 (независимая регистрация данных в течение 1 года)
- Высокотехнологичная версия с возможностью передачи данных

COLDTrans*

- Мониторинг холодильной цепи в DataCOLD 500 в режиме реального времени в сети

Максимальный период безотказной работы

- Эффективные инструменты диагностики для технических специалистов Carrier (Программный инструмент для ПК и внутренний регистратор)
- PCMCIA карты для более удобного обновления, настройки и получения данных с холодильного агрегата

Электрическая система обогрева и оттаивания

Фазоинвертор 400/3/50 Гц

Датчики возвратного и подаваемого воздуха

Комплект переходников на 60 Гц*



LogiCOLD

Удобный интерфейс



DataCOLD

Независимый контроль температуры

Эффективное управление

Удобный интерфейс

- Крупные цветные настраиваемые кнопки
- Широкий дисплей температуры (заданное значение и температура в кузове)
- (Поле сообщений) Аварийные сигналы, сервисные сообщения
- Доступно 15 языков
- Звуковой сигнал для важной информации

Дистанционные панели*

- Дистанционное управление агрегатом

Внешняя панель индикаторов*

- Визуальный контроль агрегата на расстоянии

Автоматический перезапуск дизеля

- Поддержание состояния груза в случае отключения электричества

Электронный датчик топлива*

- Данные о топливном баке в строке сообщений

Дополнительные дверные или температурные датчики *

- Автоматическое отключение агрегата при открытии дверей кузова

Нижняя панель*

- Снижение шума и выброса тепла

Звукоизолирующий комплект*

Зарядное устройство для заднего грузоподъемного борта*

Топливный бак на 200 л*

*Дополнительная комплектация

Сверьтесь с нашей таблицей технических данных для выбора правильного изделия Vector, отвечающего вашим индивидуальным потребностям.

		Vector 1550	Vector 1850 Single & MT	Vector E	Vector 1550 City*	Vector 1850 City* Single & MT
Холодопроизводительность Дорожный (Ватт)	0°C/+30°C	14 800	18 000	–	11 000	13 100
	-20°C/+30°C	8 100	9 600	–	6 200	8 000
Холодопроизводительность Стояночный (Ватт)	0°C/+30°C	12 400	14 900	14 900	11 000	14 400
	-20°C/+30°C	7 000	9 000	9 000	6 200	8 700
Мощность нагрева (Ватт)		8 800	9 000	5 000	5 000	5 200
Воздушный поток (м3/час)		5 600	5 600	4 800	4 600	4 600
Вес (кг)		739	923 MT : 955	955	637	687, Нижний отсек: 563
Размеры (мм)		2050 x 430x 2227	2050 x 430 x 2227	2050 x 430 x 2227	2050 x 430 x 2347	2050 x 430 x 2347, Нижний отсек: 1500 x 540 x 800
Звуковое давление (дБ(А))	Standard	73	78	68	60	60
	Версия с дополнительной звукоизоляцией	71	76			

* Режим низкой скорости

Carrier
TRANSIGOLD

Carrier
TRANSIGOLD

Вместе с
сетью экспертов



Чтобы удовлетворять абсолютно каждую вашу потребность мы разработали полный спектр услуг.

Сеть обслуживания

Имея в своем распоряжении новейшее оборудование 1700 прекрасно подготовленных специалистов готовы оказать всестороннюю поддержку вашему транспортному парку при помощи крупнейшей сети, насчитывающей 550 сервисных центров.

Договора

Менеджеру парка необходимо осуществлять планирование. Договор Golden Cold и сервисные пакеты Silver Cold помогут обеспечить максимальную эксплуатационную эффективность вашего оборудования.

Детали

Нужные запчасти в нужное время. Положитесь на оригинальные запчасти Carrier, и вы можете быть уверены, что ваш парк получит преимущества лучшего качества, доступности, выбора и экономической эффективности.

24-часовая поддержка

Где бы вы ни находились, наша круглосуточная служба поддержки, располагающая операторами, говорящими на 17 языках, предоставит вам первоклассный сервис. Позвоните нам, и наш ближайший партнер поможет вам быстро решить возникшие проблемы.

